

**المقررات المطلوبة للتخرج تخصص (الكيمياء 0420)**  
**للطبة المستجدين للعام الجامعي 2026/2025**

المقررات	الوحدات	المقررات	الوحدات
<b>أولاً: المتطلبات الجامعية</b>		<b>3. حقل الثقافة الوطنية والعربية والإسلامية</b>	<b>27</b>
<b>أ- إلزامية</b>		103 حكومة وسياسة الكويت	<b>15</b>
100 تاريخ الكويت الحديث والمعاصر	3	102 ثقافة إسلامية	3
101 مهارات الاتصال اللغوية *	3	105 حقوق الإنسان	3
102 تاريخ الحضارة العربية الإسلامية *	3	102 الثقافة القانونية	3
161 لغة إنجليزية (1)	3	145 الإسلام وقضايا العلم والتكنولوجيا	3
162 لغة إنجليزية (2)	3	142 الإسلام والمجتمع الحديث	3
		108 الأخلاق والمجتمع الحديث	3
<b>ب- اختيارية **</b>			<b>12</b>
يختار الطالب 3 وحدات من كل مجموعة من حقول المهارات التالية على أن يكون مجموع الوحدات 12 وحدة.		<b>4. حقل الثقافة المغابرة</b>	
		101 فلسفة العلوم	3
		103 مبادئ فلسفة	3
		102 مدخل المنطق	3
		105 المرأة والسياسة من منظور مقارن	3
		110 مبادئ الإدارة لغير العلوم الإدارية	3
		104 مبادئ إقتصاد	3
		<b>ثانياً : متطلبات الكلية</b>	<b>14</b>
		101 حسيان (1)	3
		102 حسيان (2)	3
		101 فيزياء عامة (1)	3
		102 فيزياء عامة (2)	3
		105 مختبر فيزياء عامة (1)	1
		107 مختبر فيزياء عامة (2)	1
		<b>ثالثاً : متطلبات القسم</b>	<b>64</b>
		<b>أ- إلزامية</b>	<b>54</b>
		101 كيمياء عامة (1)	3
		102 كيمياء عامة (2)	3
<b>1 حقل العلوم الاجتماعية و الإنسانية</b>			
101 مدخل إلى علم النفس	3		
101 مدخل في علم الاجتماع	3		
171 مدخل أنثروبولوجيا	3		
101 مدخل إلى علم الإعلام	3		
201 مبادئ تربوية	3		
136 التربية الأسرية	3		
<b>2- حقل اللغات والإتصال</b>			
102 جماليات الأدب العربي *	3		
104 جماليات الأسلوب القرآني	3		
100 الثقافة والأدب في الكويت	3		
180 مبادئ الترجمة	3		
163 اللغة الإنجليزية (3)	3		
173 اللغة الإنجليزية -كتابة التقارير	3		

\*مقرر 102 تاريخ الحضارة العربية الإسلامية أو ما يعادله.

المقررات	الوحدات	المقررات	الوحدات
105 مختبر كيمياء عامة (1)	1	رابعاً : التخصص المساند	24
106 مختبر كيمياء عامة (2)	1	يختار الطالب تخصصاً واحداً مما تقدمه	
201 تطبيقات الحاسوب والإحصاء في الكيمياء	3	أقسام الكلية ويجوز أن يكون تخصصه المساند من كلية أخرى بموافقة القسم :	
214 كيمياء فيزيائية (1)	4	-----	3
215 كيمياء فيزيائية (2) حركية وكهربية	4	-----	3
233 كيمياء غير عضوية (1)	3	-----	3
236 كيمياء تحليلية (1)	4	-----	3
255 كيمياء عضوية (1)	3	-----	3
256 كيمياء عضوية (2)	3	-----	3
257 مختبر كيمياء عضوية (2)	2	-----	3
258 كيمياء عضوية	1	-----	3
259 كيمياء بيوجزيئية	3		
316 كيمياء فيزيائية (3)	4		
335 كيمياء تحليلية (2)	4	المجموع الكلي للوحدات المطلوبة للتخرج	129
336 كيمياء غير عضوية (2)	3		
338 مختبر كيمياء غير عضوية	2		
355 كيمياء عضوية (3)	3		
<b>ب - اختيارية ***</b>	<b>10</b>		
يختار الطالب من المقررات الاختيارية التي يطرحها القسم من مستوى (400)			
-----			
-----			
-----			
-----			
-----			

\*مقرر 102 تاريخ الحضارة العربية الإسلامية أو ما يعادله.

\* 101 مهارات الاتصال اللغوية تعادل 193 لغة عربية للأجانب - 102 حضارة عربية إسلامية تعادل 194 حضارة عربية للأجانب - 102 جماليات الأدب العربي يعادل 192 قراءات ونصوص أدبية للأجانب.

\*\* أي مقرر مستوى 100 من كلية العلوم ( غير المقررات الإجبارية بصحيفة التخرج ) يمكن حسابه ضمن المجموعة الاختيارية الجامعية.

\*\*\* يختارها الطالب من مقررات الكيمياء وليس الكيمياء التطبيقية.

**المقررات المطلوبة للتخرج تخصص (الكيمياء التطبيقية 0420)**  
**للطبة المستجدين للعام الجامعي 2026/2025**

المقررات	الوحدات	المقررات	الوحدات
<b>أولاً: المتطلبات الجامعية</b>		<b>3.حقل الثقافة الوطنية والعربية والإسلامية</b>	<b>27</b>
<b>أ - إلزامية</b>		103 حكومة وسياسة الكويت	<b>15</b>
100 تاريخ الكويت الحديث والمعاصر	3	102 ثقافة إسلامية	3
101 مهارات الاتصال اللغوية *	3	105 حقوق الإنسان	3
102 تاريخ الحضارة العربية الإسلامية *	3	102 الثقافة القانونية	3
161 لغة إنجليزية (1)	3	145 الإسلام وقضايا العلم والتكنولوجيا	3
162 لغة إنجليزية (2)	3	142 الإسلام والمجتمع الحديث	3
<b>ب. اختيارية**</b>		108 الأخلاق والمجتمع الحديث	<b>12</b>
يختار الطالب 3 وحدات من كل مجموعة من حقول المهارات التالية على أن يكون مجموع الوحدات 12 وحدة.		<b>4.حقل الثقافة المغايرة</b>	
<b>1. حقل العلوم الاجتماعية و الإنسانية</b>		101 فلسفة العلوم	3
101 مدخل إلى علم النفس	3	103 مبادئ فلسفة	3
101 مدخل في علم الاجتماع	3	102 مدخل المنطق	3
171 مدخل أنثروبولوجيا	3	105 المرأة والسياسة من منظور مقارن	3
101 مدخل إلى علم الإعلام	3	110 مبادئ الإدارة لغير العلوم الإدارية	3
201 مبادئ تربية	3	104 مبادئ إقتصاد	3
136 التربية الأسرية	3	<b>ثانياً : متطلبات الكلية</b>	<b>14</b>
<b>2- حقل اللغات والاتصال</b>		101 حسابان (1)	3
102 جماليات الأدب العربي *	3	102 حسابان (2)	3
104 جماليات الأسلوب القرآني	3	101 فيزياء عامة (1)	3
100 الثقافة والأدب في الكويت	3	102 فيزياء عامة (2)	3
180 مبادئ الترجمة	3	105 مختبر فيزياء عامة (1)	1
163 اللغة الإنجليزية (3)	3	107 مختبر فيزياء عامة (2)	1
173 اللغة الإنجليزية -كتابة التقارير	3	<b>ثالثاً : متطلبات القسم</b>	<b>64</b>
		<b>أ- إلزامية</b>	<b>52</b>
		101 كيمياء عامة (1)	3
		102 كيمياء عامة (2)	3



## مقررات قسم الكيمياء و متطلباتها 0420

المتطلبات	الوحدات	اسم المقرر	رقم المقرر
	0	تمهيدي كيمياء	92
لا يوجد	3	الكيمياء و الحياة	*100
اجتياز اختبار القدرات او ك 92	3	كيمياء عامة (1)	101
ك 101 + ك 105	3	كيمياء عامة (2)	102
لجميع صحائف التخرج لكلية الاداب يتم التطبيق لدفعة 2012 وما بعد.	3	الكيمياء لغير الكيميائيين	103*
ك 101 #	1	م . كيمياء عامة (1)	105
ك 102 #	1	م . كيمياء عامة (2)	106
اجتياز اختبار القدرات او ك 92	3	كيمياء عامة لغير طلبة الكيمياء	110
ك 110 #	1	م . كيمياء عامة لغير طلبة الكيمياء	111
ك 110 + ك 111 او ك 102 + ك 106	4	كيمياء عضوية	114
لا يوجد	3	الثقافة الجزائرية	166
ك 102 + ك 106	3	كيمياء البيئة	200
ك 102 + ر 101	3	تطبيقات الحاسوب والإحصاء في الكيمياء	201
ك 102 + ك 106 و ف 101 + ف 105 و ر 101	3	كيمياء إشعاعية ونووية	204
ب 101 + ك 101	3	الطب الشرعي الجنائي	207
ك 101 + ك 105	4	كيمياء عامة و تحليلية	208
ك 102 + ك 106 و ف 102 + ف 107 و ر 102	4	كيمياء فيزيائية	214
ك 214	4	كيمياء فيزيائية (2) حركية و كهربية	215
ك 102 + ك 106 و ف 102 + ف 107 و ر 102	3	كيمياء فيزيائية	216
ك 208- (ف 102، ف 107، ر 102)	3	كيمياء فيزيائية	217
ك 102 + ك 106	3	كيمياء غير عضوية (1)	233
ك 102 + ك 106	3	كيمياء تحليلية لطلبة الهندسة الكيميائية	234

رقم المقرر	اسم المقرر	الوحدات	المتطلبات
236	كيمياء تحليلية (1)	4	ك 102 + ك 106
237	كيمياء غير عضوية	3	ك 102 + ك 106
238	الكيمياء التحليلية	3	ك 102 + ك 106 أو ك 114
255	كيمياء عضوية (1)	3	ك 102 + ك 106
256	كيمياء عضوية (2)	3	ك 255
257	م . كيمياء عضوية	2	(ك 256 + ك 258 #)
258	كيمياء عضوية	1	ك 256
259	كيمياء بيوجزيئية	3	ك 255
269	كيمياء عضوية لطلبة الهندسة الكيميائية	4	ك 102 + ك 106
305	الكيمياء الجنائية وتحليل الأدلة المادية	4	ب 201 + ك 259
310	فحص مسرح الجريمة وتقنيات جمع الأدلة	2	ب 201
316	كيمياء فيزيائية (3)	4	ك 215
335	كيمياء تحليلية (2)	4	ك 236
336	كيمياء غير عضوية (2)	3	ك 233
338	م . كيمياء غير عضوية	2	ك 335 + (ك 336 أو ك 237)
355	كيمياء عضوية (3)	3	ك 257 + ك 258
371	كيمياء طيفية	3	ك 215 + ك 256 (2012 وماقبل)
372	كيمياء طيفية	2	ك 215 (2013 ومابعد)
400	كيمياء نووية إشعاعية متقدمة	3	ك 233 + ك 236
401	التدريب المهني في الكويت	3	موافقة القسم
406	علم المخدرات الجنائي	2	(ب 271 أو ك 255) + 0497-301
421	كيمياء الغرويات والسطوح	3	ك 215
422	مواد النانو	3	ك 215
425	كيمياء تآكل فلزات وطرق حمايته	3	ك 215
426	كيمياء فيزيائية للبلورات	3	ك 215
427	م . ك . إحصائية وديناميكية	3	ك 316
428	نظرية الربط التكافؤي	3	ك 316

رقم المقرر	اسم المقرر	الوحدات	المتطلبات
440	كيمياء مترابطات ومركبات عضوية	3	ك 316 + ك 336
441	م . كيمياء غير عضوية وفلزيه عضوية	3	ك 335 + ك 336
442	كيمياء غير عضوية حيوية	3	ك 336
443	تقنيات متقدمة في الكيمياء غير العضوية	3	ك 316 + ك 336
444	كيمياء الجوامد	3	ك 336
446	آلية التفاعلات غير العضوية	3	ك 215 + ك 336
451	كيمياء بترول وبتروكيماويات	3	ك 269 أو ك 257
452	كيمياء عضوية تطبيقية ( طيفية )	3	ك 355
453	كيمياء عضوية تطبيقية (صناعية )	3	ك 257 + ك 258
455	كيمياء منتجات طبيعية	3	ك 269 أو ك 257 + ك 258
457	كيمياء عضوية ضوئية	3	ك 257 + ك 258
459	كيمياء عضوية فيزيائية	3	ك 215 + ك 257 + ك 258
476	كيمياء البلمرات	3	ك 215 + ك 257
477	كيمياء صناعية	3	ك 257 + ك 237
478	تقنيات الفصل في الكيمياء	3	ك 256 + ك 335
479	موضوعات مختارة في الكيمياء التطبيقية	3	موافقة القسم
497	مشروع تخرج	6	موافقة القسم
498	بحث مكتبي وندوة	1	موافقة القسم
499	مشروع بحث	3	موافقة القسم

\*ملاحظة: عدم الجمع بين مقرري الكيمياء 0420100 و 04120103

## المحتوى العلمي لمقررات قسم الكيمياء

اسم المقرر: كيمياء عامة (تمهيدي)

رقم المقرر: 0420092

الوحدات: 0

يهدف هذا المقرر إلى تكريس أساسيات الكيمياء لدى الطلبة الجدد وذلك لتمكينهم من اجتياز اختبار القدرات الأكاديمية بنجاح وكذلك المقررات الأعلى.

اسم المقرر: الكيمياء والحياة

رقم المقرر: 0420100

الوحدات: 3-0-3\*

المتطلبات: لا يوجد

يهدف المقرر إلى تقديم شرح مبسط لمبادئ الكيمياء مع التركيز على أهميتها في الحياة اليومية وكذلك تطبيقاتها في مختلف المجالات.

اسم المقرر: كيمياء عامة (1)

رقم المقرر: 0420101

الوحدات: 3-0-3\*

المتطلبات: Pass Placement

test / Chem092

يهدف هذا المقرر إلى جعل الطالب ملماً بتركيب الذرة والروابط الكيميائية والعلاقات الكيميائية الدورية والحسابات الكيميائية للتفاعلات في الحالات الغازية والصلبة وفي المحاليل. وكذلك بمفهوم الأحماض والقلويات.

اسم المقرر: كيمياء عامة (2)

رقم المقرر: 0420102

الوحدات: 3-0-3\*

المتطلبات: chem101+ chem105

مقدمة في المبادئ الأساسية للكيمياء الحرارية والديناميكا الحرارية، الإتزانات الكيميائية والكهروكيميائية وحركية التفاعلات الكيميائية.

اسم المقرر: الكيمياء لغير الكيميائيين

رقم المقرر: 0420103

الوحدات: 2-3-3\*

المتطلبات: لا يوجد

يعرض المقرر لدور الكيمياء وتطبيقاتها المختلفة مع شرح مبسط للمبادئ الأساسية لها كما يقوم الطالب بعمل تجارب مبسطة في المختبر لها ارتباط بتطبيقات الكيمياء مثل الأصباغ والمنظفات وكيمياء الأغذية وغيرها.

اسم المقرر: مختبر كيمياء عامة (1)

رقم المقرر: 0420105

الوحدات: 0-3-1\*

المتطلبات: # chem101

مقدمة لبعض أساسيات العمل في المختبرات عن طريق إجراء بعض التجارب البسيطة ومرتبطة بالمواضيع النظرية التي تدرس في مقرر ك 101.

اسم المقرر: مختبر كيمياء عامة (2)

رقم المقرر: 0420106

الوحدات: 0-3-1\*

المتطلبات: #chem102

تطبيق القواعد النظرية التي تدرس في مقرر ك 102 عن طريق إجراء تجارب مرتبطة بتلك القواعد.

اسم المقرر: كيمياء عامة ( لغير طلبة الكيمياء)

رقم المقرر: 0420110

الوحدات: 3-0-3\*

المتطلبات: Pass placement

test / chem092

تعريف الطلبة (غير المتخصصين في الكيمياء) بالمبادئ الأساسية والحسابات الكيميائية.

اسم المقرر: مختبر كيمياء عامة ( لغير طلبة الكيمياء)

رقم المقرر: 0420111

الوحدات: 0-3-1\*

المتطلبات: #chem110

يهدف المقرر إلى تطبيق القواعد النظرية التي تدرس في مقرر ك 110 عن طريق إجراء تجارب تطبيقية تعتمد على تلك القواعد.

اسم المقرر: كيمياء عضوية

رقم المقرر: 0420114

الوحدات: 3-3-4\*

المتطلبات: ( chem110 + chem111 ) / ( chem106 + chem102 )

يهدف هذا المقرر إلى تدريس أساسيات الكيمياء العضوية لغير طلبة الكيمياء. وكذلك تدريس الكيمياء الفراغية، بالإضافة إلى إجراء تجارب تطبيقية على تلك الأساسيات.

اسم المقرر: الثقافة الجزئية

رقم المقرر: 0420166

الوحدات: 3-0-3

متطلبات المقرر: لا يوجد متطلبات مسبقة للمقرر

يهدف مقرر الثقافة القانونية إلى تحقيق درجة من الثقافة القانونية لطالب كلية العلوم تخصص مساند في (الأدلة الجنائية). لذلك، هذا المقرر يتناول بيان مفهوم الجريمة وأركان الجريمة بالإضافة إلى العلوم المساعدة للقانون الجنائي. كما يتعرض إلى تحديد تلك الجهات التي تتولى عملية التحقيق في الجريمة. وفي النهاية يوضح هذا المقرر أكثر الجرائم شيوعاً والمتعلقة بتخصص الأدلة الجنائية (جرائم المخدرات والتزوير وتزييف المسكوكات).

اسم المقرر: الكيمياء البيئية

رقم المقرر: 0420200

الوحدات: 3-0-3\*

المتطلبات: chem102 + chem106

يهدف هذا المقرر إلى تمكين الطالب من استخدام أساسيات الكيمياء لدراسة البيئة وكذلك ملوثات البيئة بالإضافة لتطبيق هذه الدراسة على البيئة في دولة الكويت.

اسم المقرر: تطبيقات الحاسب الآلي والإحصاء في الكيمياء

رقم المقرر: 0420201

الوحدات: 3-0-3\*

المتطلبات: كيمياء 102 + رياضيات 101

يهدف هذا المقرر إلى تمكين الطالب من تطبيق برامج الحاسب الآلي والإحصاء على دراسة الكيمياء.

اسم المقرر: الكيمياء الإشعاعية والنوية

رقم المقرر: 0420204

الوحدات: 3-0-3\*

المتطلبات: math101 + chem102 + chem106 + ف101 + ف105

يهدف هذا المقرر لدراسة الجوانب الأساسية لكيمياء الإشعاع النووي مثل قوانين التحلل النووي وقياسات الإشعاع وتطبيقاتها في الصناعة وعلوم الحياة وأبحاث الكيمياء النووي، التفاعلات والتحويلات النووية، الإشعاعات النووية وتفاعلاتها مع المادة، الكشف عن الإشعاعات النووية وقياسها، الكيمياء الإشعاعية، استخدام النظائر المشعة في الكيمياء و الطاقة النووية.

اسم المقرر: الطب الشرعي الجنائي

رقم المقرر: 0420207

المتطلبات: بيولوجيا 1 0490-101 + (0420-101 or 0420-110)

مقدمة لعلم الطب الشرعي تختص بالتعريف والشرح عن الأوجه المختلفة للتطبيقات الطبية الشرعية للعاملين في مجال علوم الأدلة الجنائية.

اسم المقرر: كيمياء عامة و تحليلية

رقم المقرر: 0420208

الوحدات: 2-6-4

المتطلبات: chem-101 + chem-105

المقرر يحتوي مدخل إلى المبادئ الأساسية للكيمياء و الترموديناميكية و الاتزان الكيميائي و ميكانيكية التفاعلات الكيميائية و المبادئ الأساسية للكيمياء التحليلية الكلاسيكية و باستخدام الأجهزة و تطبيقات الفصل الكيميائي.

اسم المقرر: كيمياء فيزيائية (1)

رقم المقرر: 0420214

الوحدات: 3-3-4\*

المتطلبات: math102 + phys102 + phys107 + chem106 + chem102

يتناول هنا المقرر أساسيات الديناميكا الحرارية الكيميائية . ويساعد الطالب في فهم مدلولات التغير في الإنثالبي و الإنتروبيا والطاقة الحرة أثناء التفاعلات الكيميائية.

اسم المقرر: كيمياء فيزيائية (2) حركية وكهربية

رقم المقرر: 0420215

الوحدات: 3-3-4\*

المتطلبات: chem214

يهدف هنا المقرر إلى تعريف الطالب بالقوانين والنظريات التي تحكم سرعة التفاعل الكيميائي وبالظواهر التي تحدث على أسطح المادة مثل الامتزاز وعلاقتها بعملية الحفز كما يهتم المقرر بتزويد الطالب بموجز عن أساسيات الكيمياء الكهربائية وتطبيقاتها.

اسم المقرر: كيمياء فيزيائية

رقم المقرر: 0420216

الوحدات: 3-0-3\*

المتطلبات: + math102 + chem106 + chem102 + ف 102 + ف 107

يهدف هذا المقرر إلى مساعدة الطالب في فهم دور الكيمياء الفيزيائية في توضيح الظواهر الكيميائية والكيميائية الحيوية وبالتالي فهو يهتم بالقوانين التي تحكم الإتزانات الكيميائية والصفية مع التركيز على الخصائص الكهروكيميائية والتجميعية للمحاليل مع توضيح المفهوم العام للكيمياء الحركية.

اسم المقرر: كيمياء فيزيائية

رقم المقرر: 0420217

الوحدات: 3-3-3

المتطلبات: chem-208 (phy-102, phy-107, math-102)

دراسة خواص الغازات و أساسيات الترموديناميكا و الاتزان الكيميائي و الفيزيائي و خواص المواد النقية و المخاليط و القوانين و النظريات التي تحكم معرفة التفاعلات الكيميائية و أساسيات الظواهر السطحية متضمنة الامتصاص و التحفيز.

اسم المقرر: كيمياء غير عضوية (1)

رقم المقرر: 0420233

الوحدات: 3-0-3\*

المتطلبات: chem106+ chem102

دراسة نظريات الروابط الكيميائية و كيمياء العناصر غير الانتقالية والغازات النادرة مع الاهتمام ببناء مركبات هذه العناصر ودراسة تفاعلاتها.

اسم المقرر: كيمياء تحليلية

رقم المقرر: 0420234

الوحدات: 1-4-3\*

المتطلبات: chem106 + chem102

مقدمة لطرق التحليل الكيميائي الكلاسيكي والآلي متضمنة طرق العيارية وطرق الفصل المختلفة، والتحليل بالطرق الضوئية و الكهروكيميائية، وكذلك تجارب عملية تطبيقية على طرق التحليل المختلفة.

اسم المقرر: كيمياء تحليلية (1)

رقم المقرر: 0420236

الوحدات: 2-6-4\*

المتطلبات: chem106 + chem102

يعرف المقرر طالب الكيمياء بأساسيات طرق التحليل الكلاسيكية والتطبيقات العملية التي يمكن أن يستفاد بها عند دراسة المقررات العملية الأخرى في مجال التخصص وعند الإنخراط في مجالات العمل المختلفة التي تستند على طرق التحليل الكمي.

اسم المقرر: كيمياء غير عضوية

رقم المقرر: 0420237

الوحدات: 3-0-3\*

المتطلبات: chem106 + chem102

دراسة كيمياء العناصر غير الإنتقالية وتفاعلاتها وكذلك الروابط الكيميائية في المتراكبات والخواص المختلفة للعناصر الإنتقالية وخواصها المغناطيسية والحركية.

اسم المقرر: الكيمياء التحليلية

رقم المقرر: 0420238

الوحدات: 2-3-3

المتطلبات: (0420-106 + 0420-102) أو (0420-114)

يتطرق المقرر إلى أساسيات التحليل الكيميائي التقليدي وطرق التحليل بالأجهزة وتطبيقات مختبرية.

اسم المقرر: كيمياء عضوية (1)

رقم المقرر: 0420255

الوحدات: 3-0-3\*

المتطلبات: chem106 + chem102

يمهد المقرر لكيمياء المركبات العضوية، ويعرض لفعاليتها تجاه المركبات المحبة والكارهة للإليكترونات و ليميائها الفراغية.

اسم المقرر: كيمياء عضوية (2)

رقم المقرر: 0420256

الوحدات: 3-0-3\*

المتطلبات: chem255

يؤسس هذا المقرر لكيمياء المجموعات الوظيفية، ويركز على التفاوت في فعاليات تلك المجموعات كونها مرتبطة بمركبات عضوية أروماتية أو أليفاتية. ويعرض كذلك لسلوك المركبات الأروماتية ولمفهوم الأروماتية.

اسم المقرر: مختبر كيمياء عضوية

رقم المقرر: 0420257

الوحدات: 0-6-2\*

المتطلبات: (chem. 256 + chem. 258 #)

يهدف المقرر إلى تعريف الطلبة بالتقنيات المعملية المستخدمة في فصل وتوصيف المركبات العضوية، ويديريهم على استخدام طرق التحليل المطيافية المختلفة لتوصيف المركبات العضوية.

اسم المقرر: كيمياء عضوية

رقم المقرر: 0420258

الوحدات: 1-0-1\*

المتطلبات: chem256

توضيح نظريات وقواعد تعيين تركيب المركبات العضوية باستخدام طرق المطيافية الجزيئية. بجانب ذلك فإن المقرر يعرف بدور الحوافز في تنشيط التفاعلات الكيميائية، وبالكيمياء الفراغية للمركبات العضوية.

اسم المقرر: كيمياء بيوجزيئية

رقم المقرر: 0420259

الوحدات: 3-0-3\*

المتطلبات: كيمياء 255

يهدف المقرر إلى توضيح الأسس الكيميائية والبيوجزيئية التي تبنى عليها التحولات البنائية في الأنظمة البيولوجية وكذلك تطبيقات الكيمياء العضوية وغير العضوية الحيوية في التمييز الجزيئي.

اسم المقرر: كيمياء عضوية لطلاب الهندسة الكيميائية

رقم المقرر: 0420269

الوحدات: 3-3-4\*

المتطلبات: chem.102 + chem106

يعين المقرر الطلبة على فهم مبادئ الكيمياء العضوية، ويعرفهم بالتقنيات التي تستخدم في مختبرات الكيمياء العضوية وبيعض المنتجات الطبيعية.

اسم المقرر: الكيمياء الجنائية وتحليل الأدلة المادية

رقم المقرر: 0420305

الوحدات: 3-3-4

المتطلبات: مقدمة في علم الأدلة الجنائية (201-0497) + كيمياء بيوجزيئية (259-0493)

يقدم المقرر الأسس النظرية والتطبيق المختبرى بالأجهزة للتحليل الكيميائي للأدلة الجنائية المختلفة مثل المواد المسرعة للحريق و المتفجرات والطلاء والاقمشة والزجاج وغيرها. يتضمن هذا المقرر أيضا طرق اخذ العينات من مسرح الجريمة وتجارب مختبرية باستخدام اجهزة الميكروسكوب الإلكتروني وكروماتوجرافيا الغاز وتقنيات الفصل الكروماتوجرافي المختلفة.

اسم المقرر: فحص مسرح الجريمة وتقنيات جمع الأدلة

رقم المقرر: 0420310

الوحدات: 0-6-2

المتطلبات: مدخل إلى علم الأدلة الجنائية (201-0497)

يهدف المقرر إلى عرض النظرية العلمية لفحص مسرح الجريمة وإعادة تركيبه بالإضافة إلى معرفة البروتوكول المناسب للفحص و تقنيات الربط بين الأدلة. كما سيتضمن المقرر دراسة لعمليات التوثيق وتجميع الأدلة البيولوجية والكيميائية والفيزيائية. كما أن المقرر ذو طبيعة مختبرية وسيقدم عروض عملية وزيارات ميدانية وبعض الندوات العلمية يلقيها خبراء من قسم الأدلة الجنائية من وزارة الداخلية.

اسم المقرر: كيمياء فيزيائية (3)

رقم المقرر: 0420316

الوحدات: 3-3-4\*

المتطلبات: chem215

يهدف المقرر إلى تعريف الطالب بطرق الربط بين تركيب وفعالية الجزيئات، وذلك بتوضيح العلاقة بين مستويات الطاقة الجزيئية والخواص الجزيئية، وبين التفاعل بين الطاقة الإشعاعية والجزيئات والمطيافية الجزيئية.

اسم المقرر: كيمياء تحليلية (2)

رقم المقرر: 0420335

الوحدات: 2-6-4\*

المتطلبات: chem236

يعرف المقرر بالمبادئ والمفاهيم الأساسية للتحليل الكيميائي الآلي ويعرض للطرق والتقنيات المختلفة المطبقة في هذا المجال من منظور التحليل الكيميائي الكمي.

اسم المقرر: كيمياء غير عضوية (2)

رقم المقرر: 0420336

الوحدات: 3-0-3\*

المتطلبات: chem233

أنواع المتراكبات وأشكالها المجسمة (الفراغية) ومسمياتها وكذلك الروابط الكيميائية في المتراكبات و الخواص الثيرموكيميائية والحركية لها ومن ثم كيمياء العناصر الانتقالية.

اسم المقرر: مختبر كيمياء غير عضوية

رقم المقرر: 0420338

الوحدات: 0-6-2\*

المتطلبات: ( chem 336 أو chem 237 ) + chem 335

يعرف الطالب بطرق الفحص المعملية والنظرية المختلفة للمركبات غير العضوية والتناسقية.

اسم المقرر: كيمياء عضوية (3)

رقم المقرر: 0420355

الوحدات: 2-3-3\*

المتطلبات: chem257+ chem258

تطبيق المفاهيم الأساسية للكيمياء العضوية على الأنظمة الجزيئية عديدة الوظيفية. أما الجزء العملي فيدرّب الطلبة على المهارات اللازمة لتحضير المركبات العضوية وتحديد تراكيبها بالطرق الطيفية.

اسم المقرر: كيمياء طيفية

رقم المقرر: 0420371

الوحدات: 3-0-3\*

المتطلبات: chem215 + chem256 لطلبة 2012 وما قبل

يهدف المقرر إلى تعريف الطالب بأسس الكيمياء الطيفية بمختلف أنواعها وكيفية استخدام التقنيات الطيفية للتعرف على المركبات الكيميائية المعقدة.

اسم المقرر: كيمياء طيفية (برنامج الكيمياء التطبيقية)

رقم المقرر: 0420372

الوحدات: 2-0-2\*

المتطلبات: chem215 + لطلبة 2013 وما بعد

المقرر يقدم للطلبة أسس الكيمياء الطيفية بمختلف أنواعها.

اسم المقرر: كيمياء نووية وإشعاعية متقدمة

رقم المقرر: 0420400

الوحدات: 3-0-3\*

المتطلبات: chem236 + chem233

يستهدف المقرر دراسة المفاهيم المتقدمة للكيمياء النووية الإشعاعية، ويتعرض لتطبيقاتها المختلفة.

اسم المقرر: التدريب المهني في الكويت

رقم المقرر: 0420401

الوحدات: 0-9-3

المتطلبات: موافقة القسم

يهدف المقرر إلى تقديم تدريب ميداني للطلبة في مختلف ميادين الإنتاج و الخدمات في دولة الكويت المتعلقة بالمهن الكيميائية.

اسم المقرر: علم المخدرات الجنائي

رقم المقرر: 0420406

الوحدات: 2-3-1

المتطلبات: مقدمة في الكيمياء الحيوية (271-0490) أو الكيمياء العضوية (255-0420) + 301-0497  
يقدم المقرر أساسيات عن التوصيف والأنواع النباتية المختلفة والتأثير البيولوجي للمخدرات بجانب كيفية الكشف عن وجودها واستخلاصها وتقديرها بالطرق الكيميائية، ويشمل هذا المقرر تدريبات مختبرية وزيارات ميدانية ودعوة للمحاضرين من الإدارة العامة للأدلة الجنائية بوزارة الداخلية.

اسم المقرر: كيمياء الغرويات والسطوح

رقم المقرر: 0420421

الوحدات: 3-0-3\*

المتطلبات: كيمياء 215

يهدف المقرر دراسة خواص الغرويات والتقنيات المختلفة المستخدمة في هذا المجال وكذلك دراسة تصنيع الجزيئات متناهية الصغر nanoparticles ودورها كمحفزات وتطبيقاتها الصناعية وكذلك دراسة صفات المواد المحفزة وكيفية توصيفها.

اسم المقرر: كيمياء مواد النانو

رقم المقرر: 0420422

الوحدات: 3-0-3

المتطلبات: كيمياء فيزيائية 2 / 215-0420

يهدف المقرر على أهمية الكيمياء في مجال علم النانو المتعدد التخصصات، كما يناقش المقرر تفاصيل عمليات التحضير وأدوات التصنيع المستخدمة في إنتاج المواد ذات البنية النانوية، ان دور الكيمياء الفيزيائية في فهم طبيعة هذه المواد على المستوى الذري سيشرح العلاقة الوثيقة بين حجم البنية النانوية والخصائص التي تتمتع بها وسيغطي المقرر خطوات تحضير المواد النانوية ذات البعد الصفري والأحادي والثنائي وكذلك سيناقدش تقنيات التوصيف الفيزيائية والكيميائية والتطبيقات المحتملة لهذه المواد.

اسم المقرر: الكيمياء الفيزيائية للبوليمرات

رقم المقرر: 0420426

الوحدات: 3-0-3\*

المتطلبات: chem215

إيضاح مفهوم هذه المواد الهامة لطالب الكيمياء مع التركيز على الخواص الكيميائية والفيزيائية لهذه الجزيئات الكبيرة والتي لها أهمية صناعية كبرى.

اسم المقرر: مقدمة في الكيمياء الإحصائية والديناميكية

رقم المقرر: 0420427

الوحدات: 3-0-3\*

المتطلبات: chem316

يتضمن هذا المقرر عرضاً للتفسير الإحصائي لقوانين الديناميكا الحرارية و للاتزان الكيميائي، ويهدف كذلك إلى التعريف بالمنظور الجزيئي لقوانين الديناميكا الحرارية وحركية التفاعلات الكيميائية. لذلك فإن أهم موضوعات المقرر تتمثل في العلاقة بين التوزيعات الاحتمالية للجزيئات وكمياتها الإجمالية وفي حساب الدوال الديناميكية الحرارية والاتزانات الكيميائية بمعلومية معاملات جزيئية.

اسم المقرر: نظرية الربط التكافؤي

رقم المقرر: 0420428

الوحدات: 3-0-3\*

المتطلبات: chem316

الهدف الأساسي لهذا المقرر هو تزويد الطالب بالمفهوم العام للطبيعة الجزيئية للمادة الكيميائية من وجهة النظر الكيميائية الكمية. لذا فهو يهتم بعناصر ميكانيكا الكم والنماذج الجزيئية المختلفة التي تصف العلاقات بين الاستقرار والفعالية للجزيئات.

اسم المقرر: الكيمياء الفلزية العضوية

رقم المقرر: 0420440

الوحدات: 3-0-3\*

المتطلبات: chem316 + chem336

دراسة تفصيلية للكيمياء الخاصة بالمركبات الفلزية العضوية.

اسم المقرر: مختبر كيمياء غير عضوية و فلزية عضوية

رقم المقرر: 0420441

الوحدات: 3-0-9\*

المتطلبات: chem335 + chem336

يهدف المقرر إلى تدريب الطلبة على الطرق المختلفة لتحضير وتوصيف المركبات الفلزية العضوية وأيزوميراتها، وكذلك كيناتيكا وآليات تفاعلاتها، وثوابت استقرارها.

اسم المقرر: كيمياء غير عضوية حيوية

رقم المقرر: 0420442

الوحدات: 3-0-3\*

المتطلبات: chem336

يعين المقرر على فهم العلاقة بين الكيمياء غير العضوية والحيوية ، وذلك بمعالجة وظائف ومواقع العناصر الكيميائية في الكائنات الحية وبتوضيح تطبيقات المركبات غير العضوية في العلاج الكيميائي .

اسم المقرر: تقنيات متقدمة في الكيمياء غير العضوية

رقم المقرر: 0420443

الوحدات: 3-0-3\*

المتطلبات: chem336 + chem316

يهدف المقرر إلى دراسة التقنيات المتقدمة في الكيمياء غير العضوية وتطبيقاتها المختلفة.

اسم المقرر: كيمياء الجوامد

رقم المقرر: 0420444

الوحدات: 3-0-3\*

المتطلبات: chem336

يدرس المقرر تركيب وخواص وفعاليات المواد الصلبة وأسطحها البيئية مع الغازات والسوائل.

اسم المقرر: آليات التفاعلات غير العضوية

رقم المقرر: 0420446

الوحدات: 3-0-3\*

المتطلبات: chem336+ chem215

يحيط المقرر بتطبيقات قوانين وقواعد الكيمياء الحركية بهدف تفهم آليات حدوث التفاعلات غير العضوية بين الأيونات البسيطة والمعقدة سواء كان ذلك في تفاعلات التأكسد والإختزال أو الإستبدال.

اسم المقرر: كيمياء البترول والمواد البتروكيميائية

رقم المقرر: 0420451

الوحدات: 3-3-2\*

المتطلبات: chem269 أو chem257

يبرز المقرر التقنيات والكيمياء المتضمنة في عمليات تكرير البترول ، أساسيات الصناعات البتروكيميائية ودور الحفازات فيها.

اسم المقرر: كيمياء عضوية تطبيقية (علم المطيافية)

رقم المقرر: 0420452

الوحدات: 3-0-3\*

المتطلبات: chem355

الأسس النظرية لتطبيقات طرق المطيافية الجزيئية المختلفة في تحديد تركيب المواد العضوية، مع التأكيد على التحاليل التي توظف أكثر من تقنية طيفية.

اسم المقرر: كيمياء عضوية تطبيقية (صناعية)  
رقم المقرر: 0420453  
الوحدات: 2-3-3\*  
المتطلبات: chem258 + chem257  
التعريف بالتطبيقات الصناعية للكيمياء العضوية، خاصة في مجالات تصنيع المنظفات والأصباغ.

اسم المقرر: كيمياء عضوية (منتجات طبيعية وبلمرات)  
رقم المقرر: 0420455  
الوحدات: 3-0-3\*  
المتطلبات: Chem269+ chem258+ chem257  
تصنيف المنتجات الطبيعية و وجودها في الطبيعة. إثبات التركيب الكيميائي لبعض النماذج المهمة من كل صنف بتسويرها إلى جزيئات صغيرة بالطرق الاصطناعية والفيزيائية. الاصطناع الكيميائي لبعض هذه المنتجات.

اسم المقرر: كيمياء ضوئية عضوية  
رقم المقرر: 0420457  
الوحدات: 3-0-3\*  
المتطلبات: chem257+ chem258  
يزود المقرر الطالب بمعلومات عن الطرق الأساسية للتفاعلات العضوية الضوئية حتى يستطيع التمييز بين التفاعلات التي تحدث بين المركبات المستقرة وتلك التي تتضمن المركبات المثارة ضوئياً.

اسم المقرر: مقدمة في الكيمياء العضوية الفيزيائية  
رقم المقرر: 0420459  
الوحدات: 3-0-3\*  
المتطلبات: chem215+ chem257+chem258  
تطبيقات الطرق الفيزيائية لدراسة تركيب وخواص المركبات العضوية بالإضافة إلى دراسة ميكانيكية التفاعلات العضوية المختلفة.

اسم المقرر: كيمياء البلمرات  
رقم المقرر: 0420476  
الوحدات: 2-3-3\*  
المتطلبات: chem215 + chem257  
يهدف المقرر دراسة وتطبيق لطرق تحضير البلمرات والتعرف على خواصها الفيزيائية ودرجة ثباتها وتطبيقاتها المختلفة.

اسم المقرر: كيمياء صناعية  
رقم المقرر: 0420477  
الوحدات: 3-0-3\*  
المتطلبات: chem.257 + chem.237  
يهدف المقرر إلى دراسة أساسيات الكيمياء الصناعية والمعايير البيئية والجودة والأمان في هذه الصناعات مع التركيز على وحدات تحلية المياه.

اسم المقرر: تقنيات الفصل في الكيمياء  
رقم المقرر: 0420478  
الوحدات: 2-3-3\*  
المتطلبات: chem.335 + chem.256  
يهدف هذا المقرر إلى دراسة مختلف الطرق المستخدمة في الفصل الكيميائي للمركبات العضوية وغير العضوية بأشكالها التركيبية المختلفة.

اسم المقرر: موضوعات مختارة في الكيمياء التطبيقية  
رقم المقرر: 0420479  
الوحدات: 3-0-3\*  
المتطلبات: موافقة القسم  
يهدف هذا المقرر إلى تعريف الطالب بأحدث ما توصلت إليه الأبحاث العلمية في مختلف مجالات الكيمياء التطبيقية.

اسم المقرر: مشروع تخرج  
رقم المقرر: 0420497  
الوحدات: 0-18-6\*  
المتطلبات: موافقة القسم  
يهدف المقرر إلى تدريب الطالب على إجراء تجارب بحثية تحت إشراف الهيئة التدريسية وأيضاً تدريبه على كيفية صياغة النتائج وتفسيرها مع التركيز على وقضايا البيئة في الكويت والوحدات الإنتاجية.

اسم المقرر: بحث مكتبي وندوة  
رقم المقرر: 0420498  
الوحدات: 1-0-1\*  
المتطلبات: موافقة القسم  
يتم في هذا المقرر إجراء بحث مكتبي وندوة حول أحد موضوعات الكيمياء، وذلك تحت إشراف أحد أعضاء هيئة التدريس.

اسم المقرر: مشروع بحث وندوة

رقم المقرر: 0420499

الوحدات: 0-9-3\*

المتطلبات: موافقة القسم

يتناول هذا المقرر دراسة مشكلة علمية محددة يقترحها القسم، يقوم الطالب بمسح مكتبي حولها ثم يتناولها بدراسة معملية أيضا، وذلك تحت إشراف أحد أعضاء هيئة التدريس.

\* ملحوظة: في خانة الوحدات يدل الرقم الأول على عدد الساعات النظرية والرقم الثاني على عدد الساعات العملية والرقم الثالث على عدد وحدات المقرر، مثال: الوحدات من اليسار إلى اليمين (0-3-1) معناه أن عدد الساعات النظرية (0) وعدد الساعات العملية (3) وعدد وحدات المقرر (1).

**المقررات التي تطرح مرة واحدة خلال العام الجامعي**  
**لقسم الكيمياء 0420**

الفصل الدراسي الثاني			الفصل الدراسي الأول		
الوحدات	اسم المقرر	رقم المقرر	الوحدات	اسم المقرر	رقم المقرر
3	نظرية الربط التكافوي	428	3	م . ك . إحصائية وديناميكية	427
3	كيمياء متراكبات ومركبات عضوية	440	3	كيمياء الجوامد	444
3	كيمياء غير عضوية حيوية	442	3	آلية التفاعلات غير العضوية	446
3	تقنيات متقدمة في الكيمياء غير العضوية	443	3	كيمياء منتجات طبيعية	455
3	كيمياء بترول و بتروكيماويات	451	3	كيمياء عضوية ضوئية	457
3	كيمياء عضوية فيزيائية	459	3	كيمياء الغرويات و السطوح	421
3	كيمياء البلمرات	476	3	كيمياء مواد النانو	422
3	موضوعات مختارة في الكيمياء	479	3	كيمياء صناعية	477
			3	تقنيات الفصل في الكيمياء	478

## الجدول الفصلية المقترحة لتخصص الكيمياء

الوحدات	الفصل الثاني	الوحدات	الفصل الأول	الوحدات	الفصل التمهيدي
3	162 لغة انجليزية (2)	3	161 اللغة الإنجليزية	-	90 تمهيدي اللغة
3	102 كيمياء عامة (2)	3	(1)	-	الإنجليزية
1	106 مختبر كيمياء	1	101 كيمياء عامة (1)	-	91 تمهيدي رياضيات
3	عامة (2)	3	105 مختبر كيمياء		92 تمهيدي كيمياء
1	101 فيزياء عامة (1)	3	عامة (1)		
3	105 مختبر فيزياء	3	101 حسابان (1)		
3	عامة (1)		100 تاريخ الكويت		
	101 مهارات		متطلب جامعي اختياري		
	الاتصال اللغوية				
	متطلب جامعي				
	اختياري				
<b>17</b>	<b>مجموع الوحدات</b>	<b>16</b>	<b>مجموع الوحدات</b>	-	<b>مجموع الوحدات</b>
الوحدات	الفصل الخامس	الوحدات	الفصل الرابع	الوحدات	الفصل الثالث
4	214 كيمياء فيزيائية	3	233 كيمياء غير	3	201 الحاسوب و
3	(1)	4	عضوية	3	الإحصاء في الكيمياء
3	256 كيمياء عضوية	3	236 كيمياء تحليلية (1)	3	102 الحضارة العربية
3	(2)	3	255 كيمياء عضوية	3	الإسلامية
3	259 كيمياء بيوجزيئية	3	(1)	1	102 حسابان (2)
	336 كيمياء غير		متطلب تخصص مساند	3	102 فيزياء عامة (2)
	عضوية (2)		متطلب تخصص مساند		107 مختبر فيزياء عامة
	متطلب تخصص مساند				(2)
					متطلب جامعي اختياري
<b>16</b>	<b>مجموع الوحدات</b>	<b>16</b>	<b>مجموع الوحدات</b>	<b>16</b>	<b>مجموع الوحدات</b>
الوحدات	الفصل الثامن	الوحدات	الفصل السابع	الوحدات	الفصل السادس
3	متطلب قسم اختياري	4	316 كيمياء فيزيائية	4	215 كيمياء فيزيائية (2)
3	متطلب قسم اختياري	2	(3)	2	257 مختبر كيمياء
1	498 بحث مكتبي و		338 مختبر كيمياء غير	1	عضوية
3	ندوة	3	عضوية	4	258 كيمياء عضوية
3	متطلب تخصص مساند	3	355 كيمياء عضوية	3	335 كيمياء تحليلية (2)
3	متطلب تخصص مساند	3	(3)	3	متطلب تخصص مساند
	متطلب جامعي اختياري		متطلب قسم اختياري		متطلب تخصص مساند
			متطلب تخصص مساند		
<b>16</b>	<b>مجموع الوحدات</b>	<b>15</b>	<b>مجموع الوحدات</b>	<b>17</b>	<b>مجموع الوحدات</b>

\*مجموع الوحدات الكلية المطلوبة للتخرج : 129 وحدة دراسية

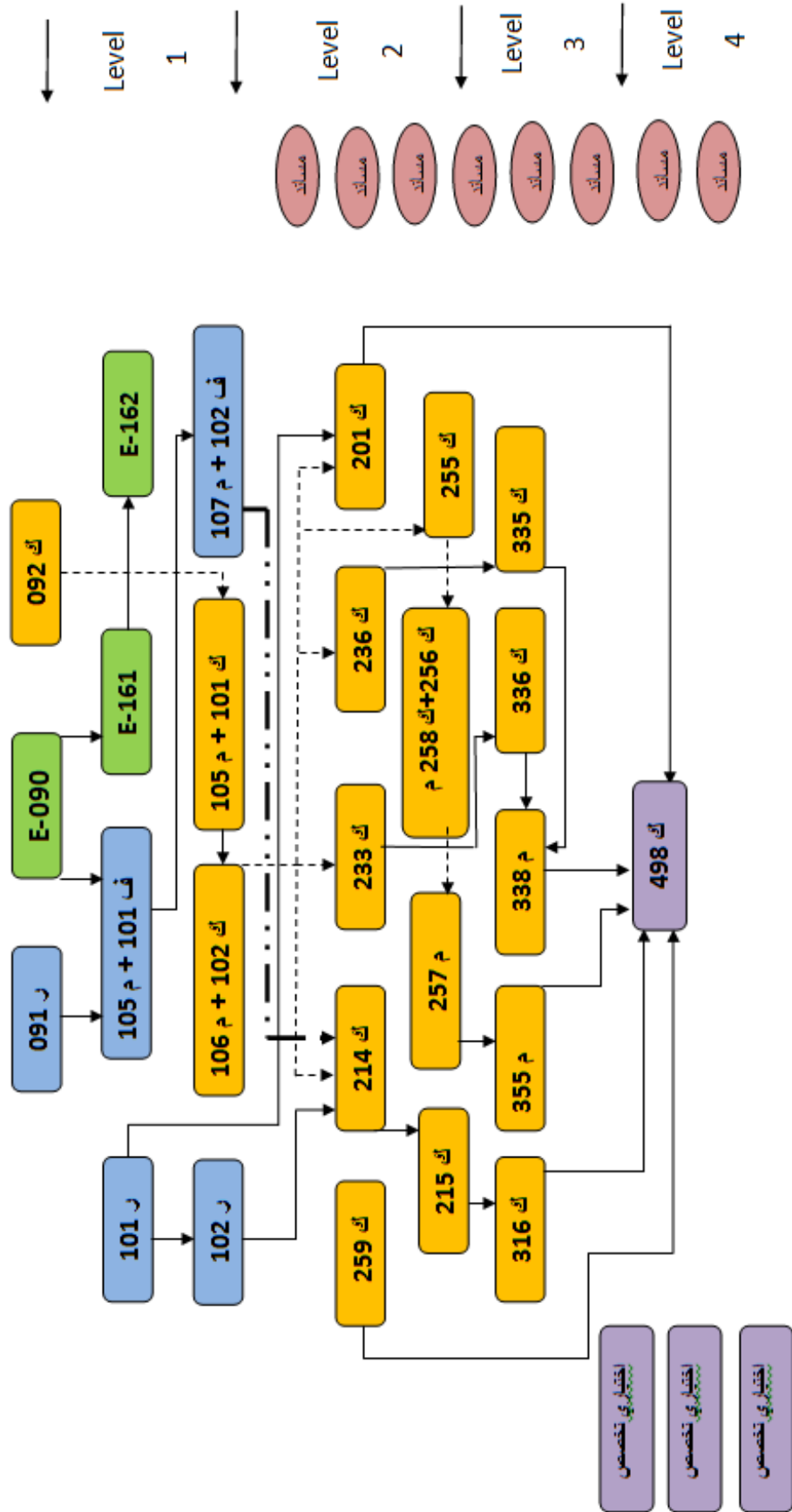
## الجدول الفصلية المقترحة لتخصص الكيمياء التطبيقية

الوحدات	الفصل الثاني	الوحدات	الفصل الأول	الوحدات	الفصل التمهيدي
3	162 لغة إنجليزية (2)	3	161 اللغة الإنجليزية	-	90 تمهيدي اللغة
3	102 كيمياء عامة(2)	3	(1)	-	الإنجليزية
1	106 مختبر كيمياء	1	101 كيمياء عامة (1)	-	91 تمهيدي رياضيات
3	عامة(2)	3	105 مختبر كيمياء		92 تمهيدي كيمياء
3	101 فيزياء عامة(1)	3	عامة(1)		
1	105 مختبر فيزياء	3	101 حسيان (1)		
3	عامة(1)	3	100 تاريخ الكويت		
3	101 مهارات الأتصال	3	الحديث والمعاصر		
3	اللغوية		متطلب جامعي		
3	متطلب جامعي		اختياري		
3	اختياري				
<b>17</b>	<b>مجموع الوحدات</b>	<b>16</b>	<b>مجموع الوحدات</b>	<b>-</b>	<b>مجموع الوحدات</b>
الوحدات	الفصل الخامس	الوحدات	الفصل الرابع	الوحدات	الفصل الثالث
4	215 كيمياء فيزيائية	4	214 كيمياء فيزيائية	3	102 حسيان (2)
3	(2)	4	(1)	3	201 تطبيقات الحاسوب
3	256 كيمياء عضوية	4	236 كيمياء تحليلية		والإحصاء في الكيمياء
4	(2)	3	(1)	3	102 تاريخ الحضارة
3	335 كيمياء تحليلية	3	237 كيمياء غير		العربية والإسلامية
3	(2)	3	عضوية	3	102 فيزياء عامة (2)
3	متطلب تخصص مساند	3	255 كيمياء عضوية	3	107 مختبر فيزياء عامة
3	متطلب تخصص مساند	3	(1)	1	(2)
			متطلب تخصص مساند	3	متطلب جامعي اختياري
<b>17</b>	<b>مجموع الوحدات</b>	<b>17</b>	<b>مجموع الوحدات</b>	<b>16</b>	<b>مجموع الوحدات</b>
الوحدات	الفصل الثامن	الوحدات	الفصل السابع	الوحدات	الفصل السادس
6	497 مشروع تخرج	3	متطلب قسم اختياري	2	257 مختبر كيمياء
3	(بحث)	3	متطلب قسم اختياري	1	عضوية
3	متطلب قسم اختياري	3	متطلب قسم اختياري	2	258 كيمياء عضوية
3	متطلب تخصص مساند	3	متطلب تخصص مساند	2	259 كيمياء بيوجزيئية
3	متطلب جامعي	3	متطلب تخصص مساند	2	338 مختبر كيمياء (غير
	اختياري			2	عضوية )
				3	372 كيمياء طيفية
				3	متطلب تخصص مساند
				3	متطلب تخصص مساند
<b>15</b>	<b>مجموع الوحدات</b>	<b>15</b>	<b>مجموع الوحدات</b>	<b>16</b>	<b>مجموع الوحدات</b>

\*مجموع الوحدات الكلية المطلوبة للتخرج: 129 وحدة دراسية

## مقترح تسجيل المقررات

### في تخصص الكيمياء



## مقترح تسجيل المقررات

### في تخصص الكيمياء التطبيقية

